



GP1100

Dispositif de la barre panique pour porte en verre - fixation de la porte en bois factice à verrouillage par le bas (à utiliser avec les types de poignées extérieures : A, B, C, F, G, H, K, KS, L, LS, X, Z)

Instructions d'installation

974012 - 10-2020

Table des matières

1	Spécifications techniques	3
1.1	Aperçu	3
1.1.1	Renseignements généraux	3
1.1.2	Utilisation prévue	3
1.1.3	Exigences/raccords/montage de porte	3
1.1.4	Instructions de sécurité	3
1.1.5	Symboles utilisés - Sécurité/Installation	3
1.1.6	Entretien, réparation	3
1.1.7	Élimination	3
1.1.8	Spécifications des adhésifs	4
1.1.9	Dimension requise	4
2	Instructions d'installation - montage sur porte en bois	4
2.1	Général	4
2.2	Composants du montage de la poignée extérieure - démonter les pièces de l'actionneur	5
2.3	Composants du montage de la poignée extérieure - espaceur supérieur	6
2.4	Composants du montage de la poignée extérieure - espaceur inférieur	7
2.5	Composants du montage de la poignée extérieure - tube de retour (dos à dos)	8
2.6	Composants du montage de la poignée intérieure - actionneur factice/poignée int.	9
2.7	Composants du montage de la poignée intérieure - espaceur inférieur	10
2.8	Composants du montage de la poignée intérieure - tube de retour (unilatéral)	11
2.9	Composants du montage de la poignée intérieure - tube de retour (dos à dos)	12
3	Réglages	13
3.1	Dégagements	13
3.2	Réglages finaux (hauteur ou longueur du tube)	14
3.3	Liste des pièces de Loctite	14

1 Spécifications techniques

1.1 Aperçu

Ces instructions sont destinées à l'installation du dispositif GP1100 pour les versions de montage et de style suivantes :

1. Montage sur porte en bois factice à verrouillage vers le bas

1.1.1 Renseignements généraux

- La quincaillerie en verre de dormakaba ne convient pas aux environnements difficiles, par exemple, dans les applications où des produits chimiques (p. ex., le chlore) sont utilisés comme les piscines intérieures, les saunas ou les piscines d'eau salée.
- Ne pas balancer les portes avec une force excessive. S'assurer que l'arrêt limiteur est correctement installé pour empêcher la porte de s'ouvrir trop loin.

1.1.2 Utilisation prévue

- Pour les portes battantes dans des endroits secs à l'intérieur et couverts seulement.
- Pour une ouverture et une fermeture lentes manuelles seulement.

1.1.3 Exigences/raccords/montage de porte

- La sous-structure/le mur doivent pouvoir supporter des charges permanentes, être de niveau (tolérance maximale : 1/16 po [2] par 39 po [1 m]).
- Les fixations doivent être suffisamment dimensionnées pour la sous-structure/le mur et le poids de la porte.
- Lors du réglage des composants de la porte, toujours respecter le dégagement requis pour la quincaillerie respective.

1.1.4 Instructions de sécurité

- L'installation nécessite deux personnes.
- Seul le personnel qualifié et spécialement formé est autorisé à monter la quincaillerie en verre dormakaba.

1.1.5 Symboles utilisés - Sécurité/Installation



MISE EN GARDE

Les composants de montage doivent répondre aux exigences du poids de la sous-structure/du mur et de la porte. Veuillez lire les renseignements techniques concernant les raccords.



CONSEILS ET RECOMMANDATIONS

Note d'information

1.1.6 Entretien, réparation

- Remplacer immédiatement les pièces endommagées.
- Toujours utiliser les pièces dormakaba d'origine.
- Nettoyer la zone de serrage avec un agent de nettoyage commercial standard à base d'alcool avant de monter la quincaillerie en verre.
- Utiliser un chiffon humide pour le nettoyage occasionnel.
- Utiliser toujours des nettoyeurs sans silicone ni huile (p. ex., acétone).
- Vérifier la quincaillerie de la porte à intervalles périodiques pour un bon positionnement, un fonctionnement en douceur et un ajustement adéquat.
- Les systèmes de portes à circulation élevée nécessitent une inspection par du personnel qualifié (entreprises spécialisées ou d'installation).
- Il est recommandé de faire inspecter par un spécialiste le fonctionnement des raccords chaque année ou tous les 100 000 mouvements.

1.1.7 Élimination

Élimination conformément aux règlements locaux, provinciaux et nationaux.

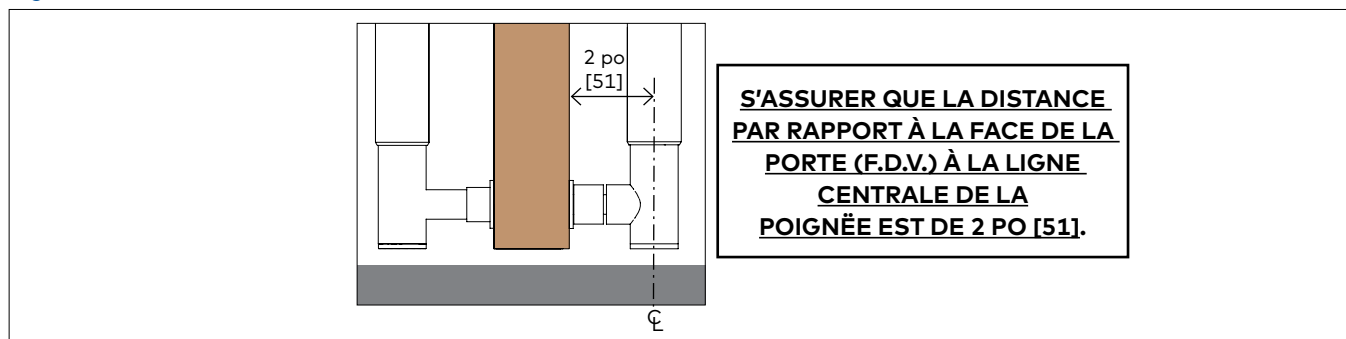
1.1.8 Spécifications des adhésifs

Tableau 1

Adhésif requis pour GP1100 (non inclus)		
Loctite® Threadlocker Blue 242®	Description de la manipulation	Temps
	Temps de réglage (<i>temps entre l'application et le serrage de la vis</i>)	10 minutes sur les métaux actifs (acier) Plus long pour les métaux moins actifs.
	Temps de durcissement complet (<i>l'utilisation normale du produit n'est pas recommandée jusqu'à ce que le temps de durcissement complet ait été atteint</i>)	24 heures* *Le temps de durcissement dépend de la température et du type de métal collé.

1.1.9 Dimension requise

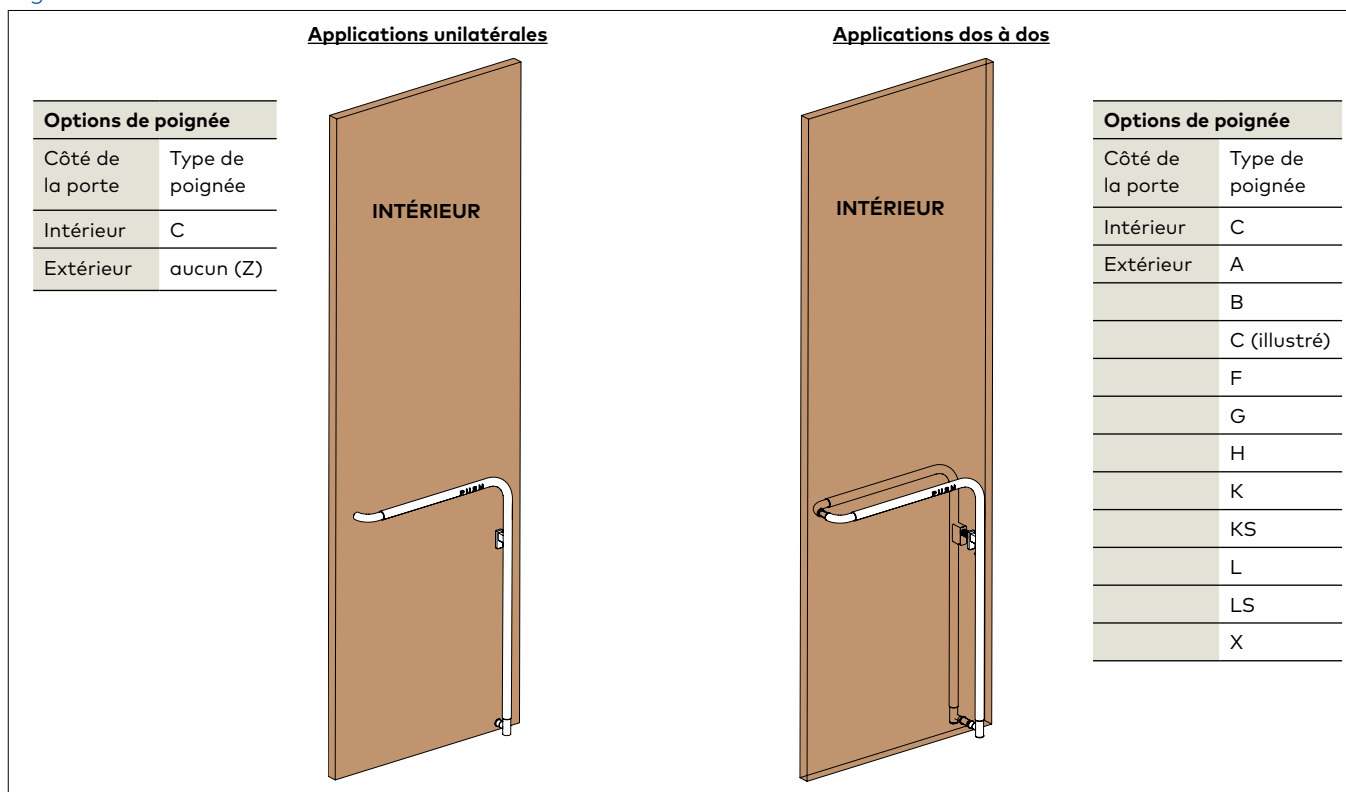
Fig 1



2 Instructions d'installation - montage sur porte en bois

2.1 Général

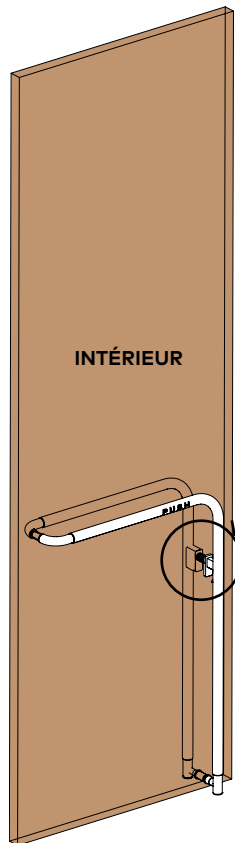
Fig 2



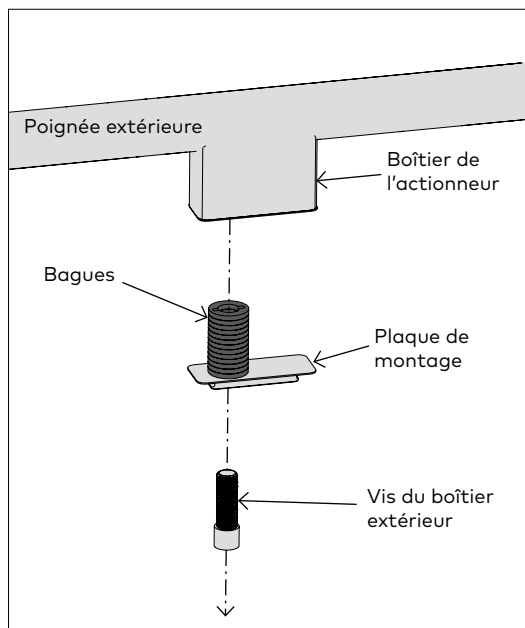
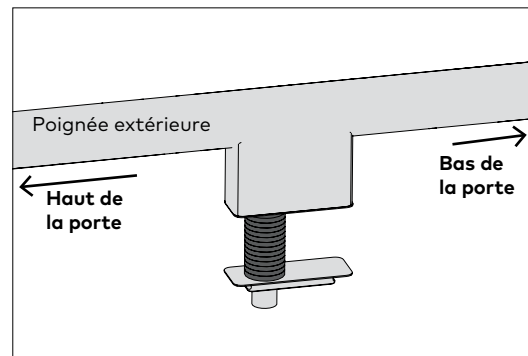
2.2 Composants du montage de la poignée extérieure - démonter les pièces de l'actionneur

Fig 3

REMARQUE : LE DISPOSITIF DE PANIQUE DOIT ÊTRE MONTÉ SUR LA PORTE EN POSITION HORIZONTALE. POSER LE PANNEAU DE PORTE À PLAT SUR LES CHEVALETS DE SCIE ET MONTER D'ABORD LES COMPOSANTS DE LA POIGNÉE EXTÉRIEURE SUIVANTS. LE CÔTÉ EXTÉRIEUR DOIT ÊTRE ORIENTÉ VERS LE HAUT.



Options de poignée	
Côté de la porte	Type de poignée
Intérieur	C
Extérieur	C (illustré)



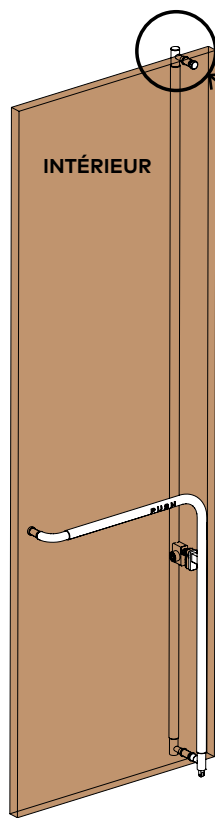
REMARQUE : Le produit est livré avec la vis du boîtier extérieur et la plaque de montage fixées ensemble.

2.2.1 Démontez la vis du boîtier extérieur et la plaque de montage du boîtier de l'actionneur.

2.2.2 Conservez les 13 bagues pour les réinstaller plus tard.

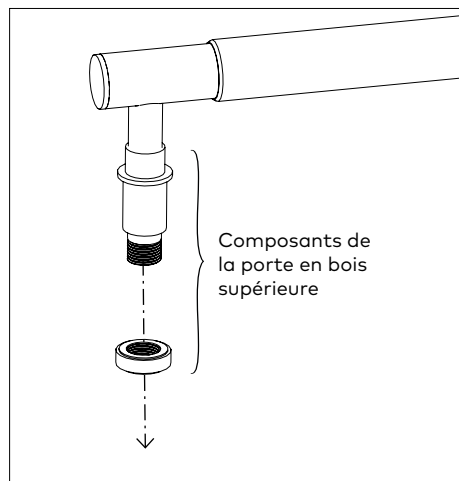
2.3 Composants du montage de la poignée extérieure - espaceur supérieur

Fig 4

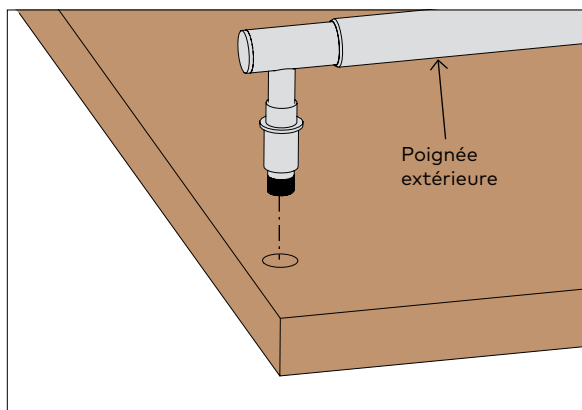


Plaque de montage sur porte en bois supérieure dos à dos

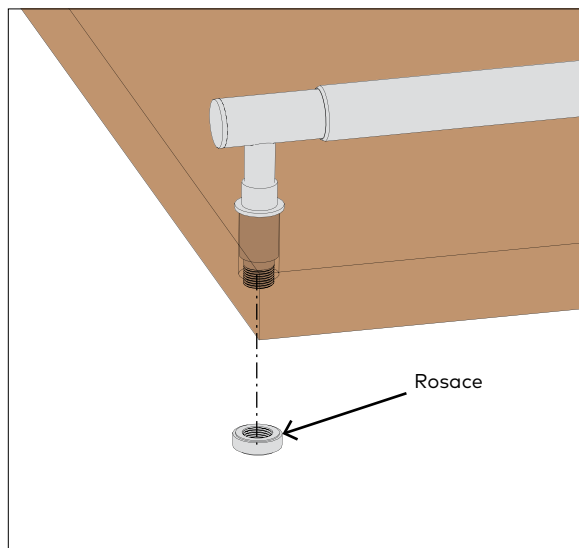
Options de poignée	
Côté de la porte	Type de poignée
Intérieur	C
Extérieur	F (illustré)



2.3.1 Démontez les composants de la poignée extérieure de la porte en bois supérieure.



2.3.2 Placer la poignée extérieure à travers la porte en bois.



2.3.3 Enfiler la rosace sur le coupleur

Instructions d'installation

2.4 Composants du montage de la poignée extérieure - espaceur inférieur

Fig 5

Application dos à dos

Options de poignée	
Côté de la porte	Type de poignée
Intérieur	C
Extérieur	F

2.4.1 Démontez les composants de la poignée extérieure de la porte en bois inférieure.

2.4.2 Placer la poignée extérieure à travers la porte en bois.

2.4.3 Enfiler le coupleur du tube de retour intérieur dans le coupleur de la porte en bois.

2.4.4 Glisser le coupleur de la rallonge en bois sur le coupleur du tube de retour.

2.4.5 Fixer les deux coupleurs ensemble avec la vis de fixation incluse.

Application unilatérale

Options de poignée	
Côté de la porte	Type de poignée
Intérieur	C
Extérieur	Z (aucun)

2.4.1 Démontez les composants de la poignée extérieure de la porte en bois inférieure.

2.4.2 Placer la rosace en bois à travers la porte.

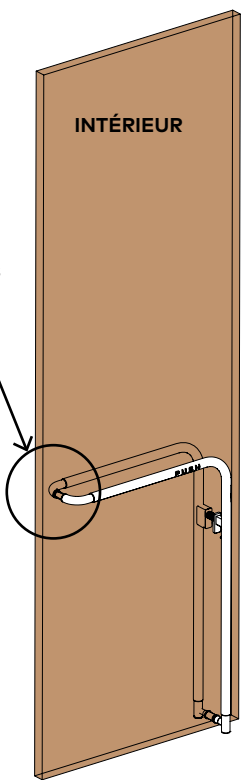
2.4.3 Enfiler le coupleur de tube de retour intérieur dans la rosace en bois.

2.4.4 Glisser le coupleur de la rallonge en bois sur le coupleur du tube de retour.

2.4.5 Fixer les deux coupleurs ensemble avec la vis de fixation incluse.

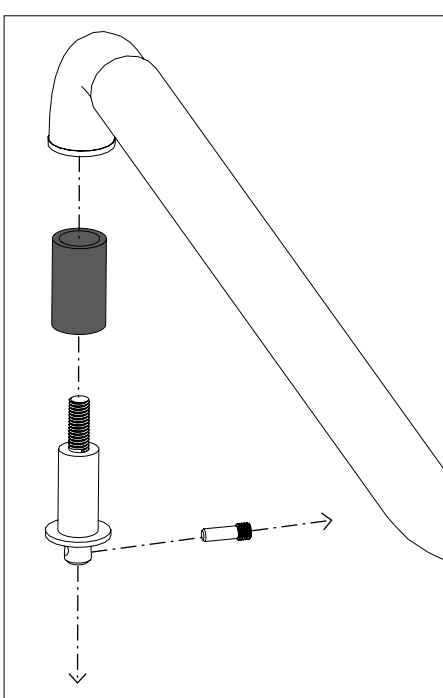
2.5 Composants du montage de la poignée extérieure - tube de retour (dos à dos)

Fig 6

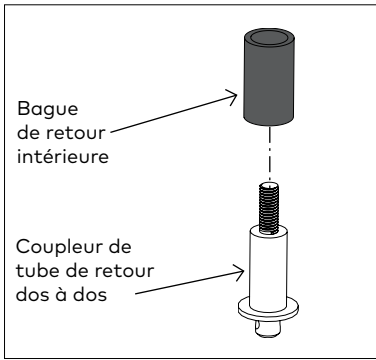


Montage sur porte en bois dos à dos

Options de poignée	
Côté de la porte	Type de poignée
Intérieur	C
Extérieur	C (illustré)



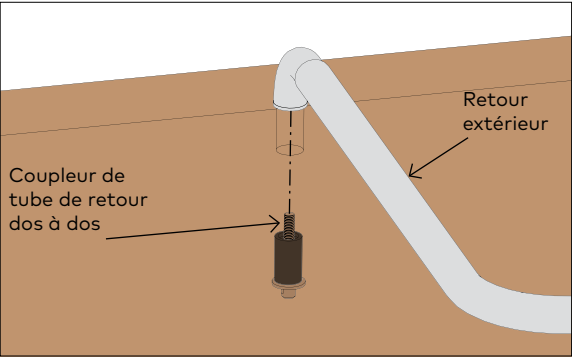
2.5.1 Démontez les composants du coupleur du tube de retour.



Bague de retour intérieure

Coupleur de tube de retour dos à dos

2.5.2 Placer la bague sur le coupleur du tube de retour dos à dos.



Retour extérieur

Coupleur de tube de retour dos à dos

2.5.3 Placer le retour extérieur contre la porte en bois.

2.5.4 Visser le coupleur du tube de retour dos à dos dans le retour extérieur.

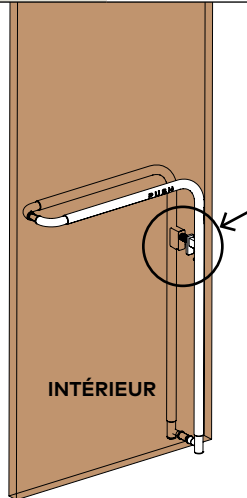
Instructions d'installation

2.6 Composants du montage de la poignée intérieure - actionneur factice/poignée int.

Fig 7

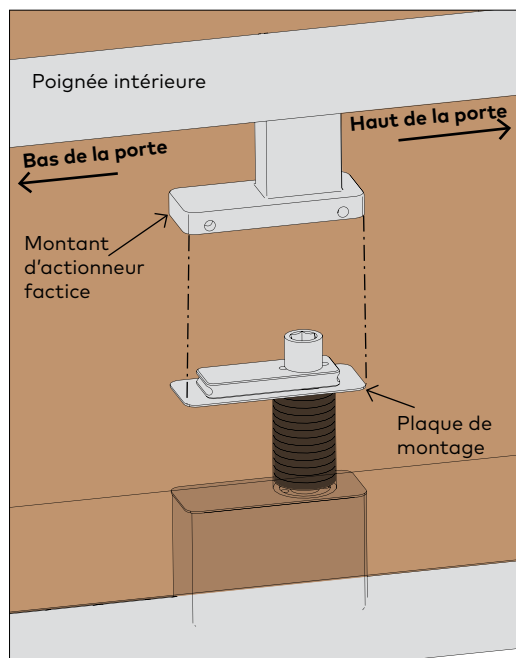
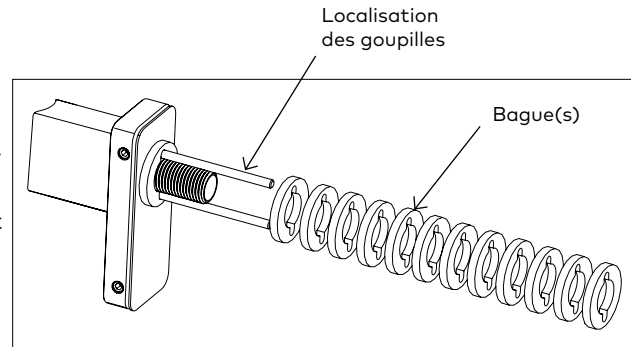
REMARQUE : RETOURNER LA PORTE ET LA POSER À PLAT SUR LES CHEVALETS DE SCIE POUR MONTER LES COMPOSANTS LATÉRAUX INTÉRIEURS. LE CÔTÉ INTÉRIEUR DEVRAIT MAINTENANT ÊTRE ORIENTÉ VERS LE HAUT.

Options de poignée	
Côté de la porte	Type de poignée
Intérieur	C
Extérieur	C (illustré)

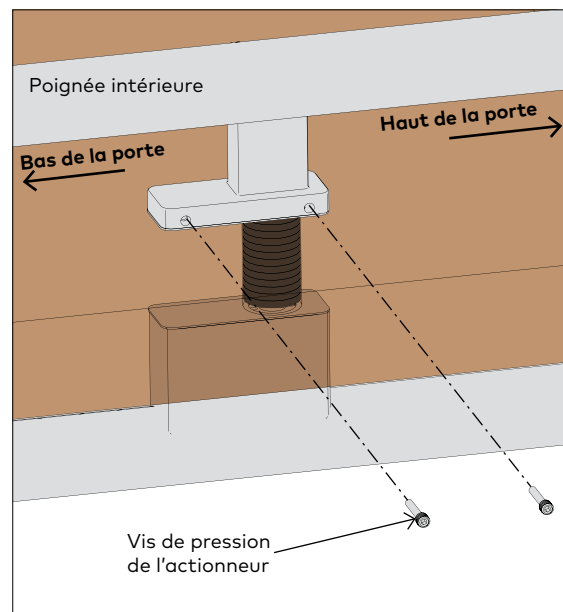


Assemblage d'actionneur

2.6.1 Glisser les 13 bagues de l'actionneur sur les goupilles d'emplacement de la plaque de montage.



2.6.2 Placer le montant d'actionneur factice sur le dessus de la plaque de montage.

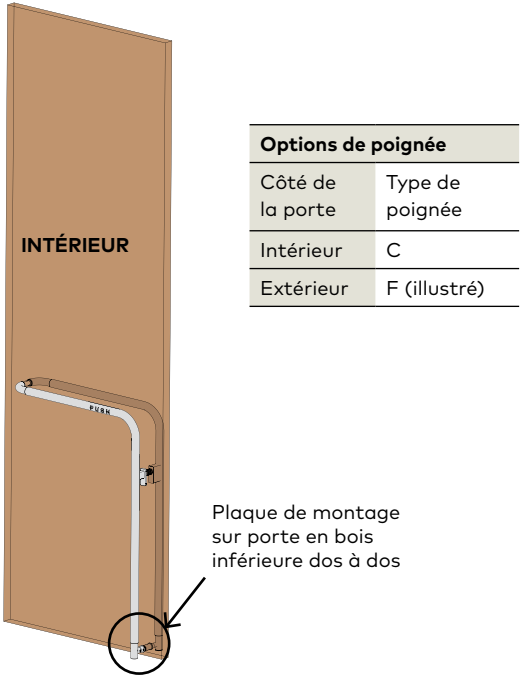


2.6.3 Fixer le montant de l'actionneur factice à la plaque de montage avec les deux vis de pression de l'actionneur fournies.

2.7 Composants du montage de la poignée intérieure - espaceur inférieur

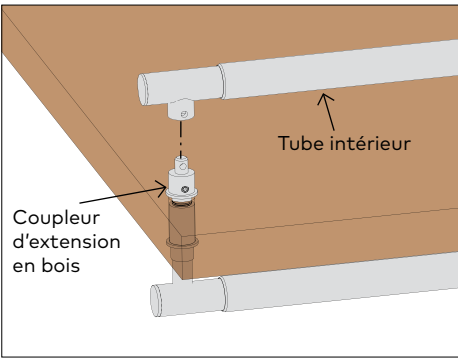
Fig 8

Montage dos à dos

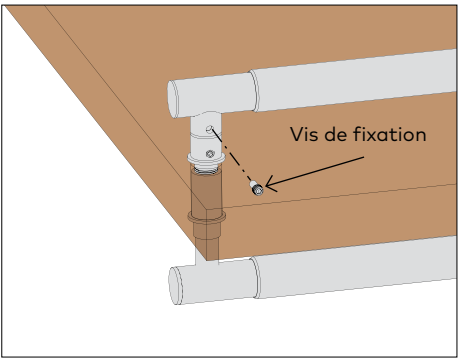


Options de poignée	
Côté de la porte	Type de poignée
Intérieur	C
Extérieur	F (illustré)

Plaque de montage sur porte en bois inférieure dos à dos

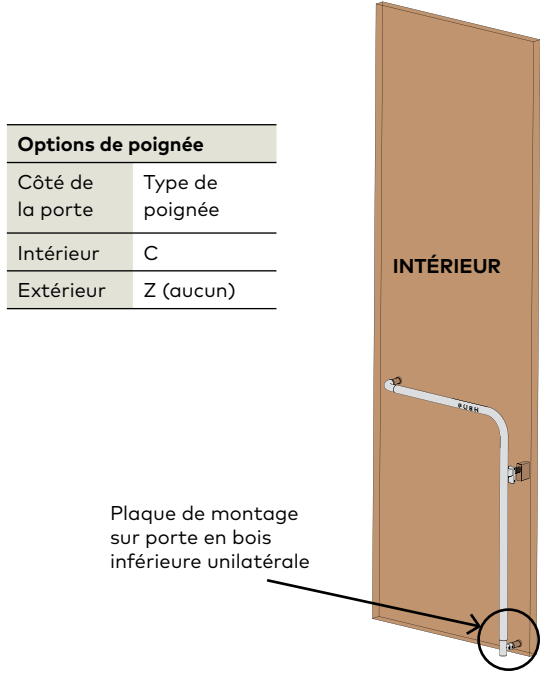


2.7.1 Glisser le tube intérieur sur le coupleur de l'extension en bois.



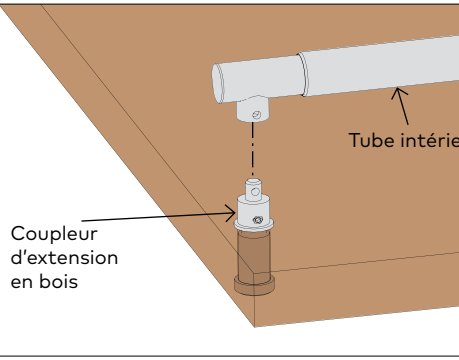
2.7.2 Fixer au coupleur avec la vis de fixation incluse.

Montage unilatéral

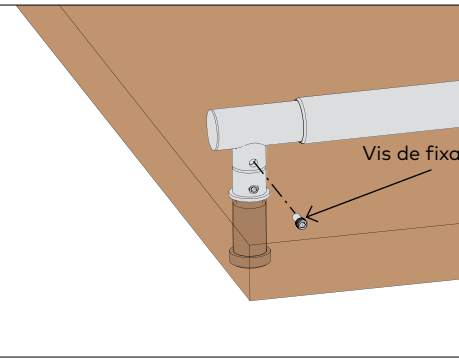


Options de poignée	
Côté de la porte	Type de poignée
Intérieur	C
Extérieur	Z (aucun)

Plaque de montage sur porte en bois inférieure unilatérale



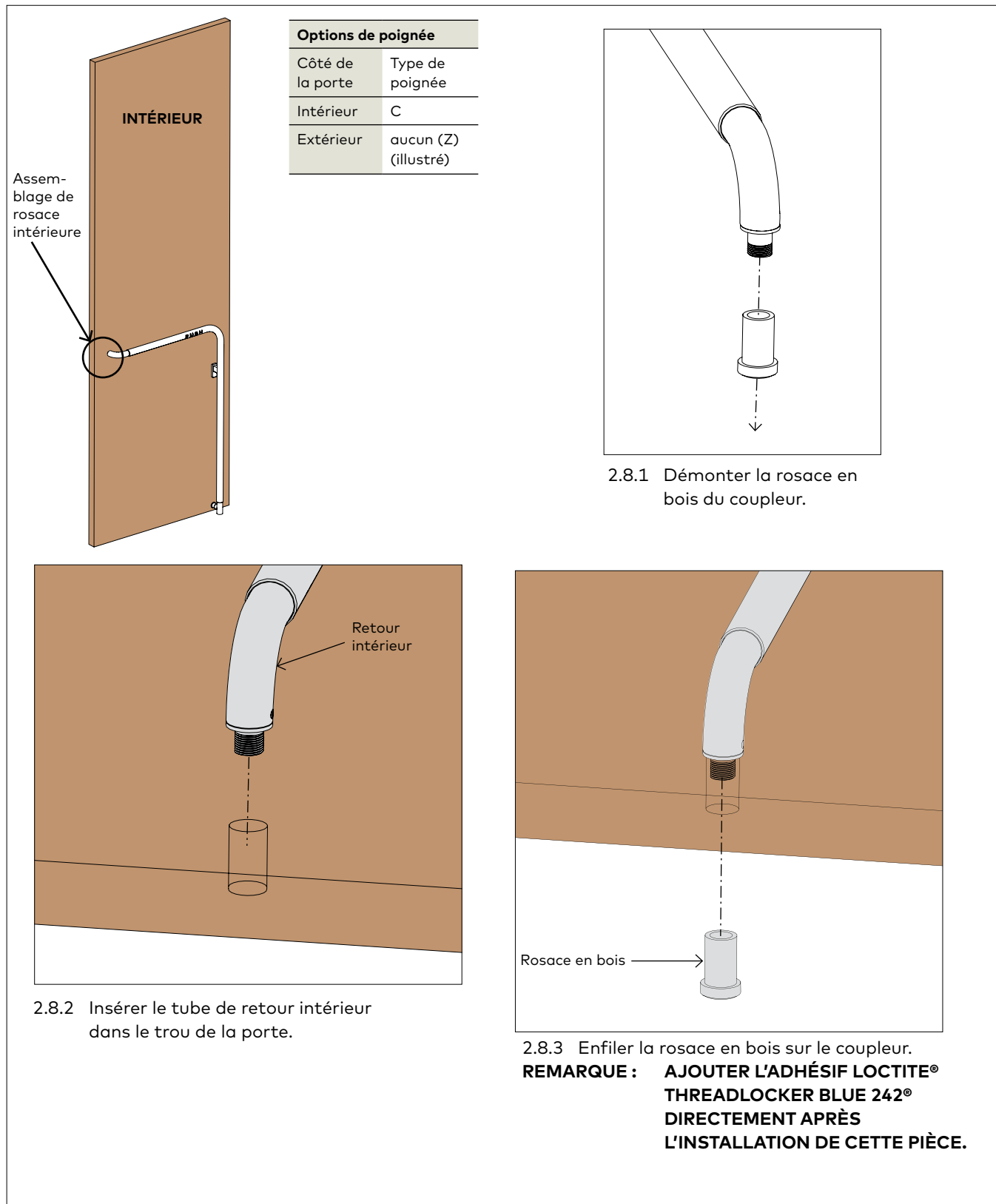
2.7.1 Glisser le tube intérieur sur la plaque de montage intérieure sur verre.



2.7.2 Fixer au coupleur avec la vis de fixation incluse.

2.8 Composants du montage de la poignée intérieure - tube de retour (unilatéral)

Fig 9



Options de poignée	
Côté de la porte	Type de poignée
Intérieur	C
Extérieur	aucun (Z) (illustré)

Assemblage de rosace intérieure

INTÉRIEUR

Retour intérieur

Rosace en bois

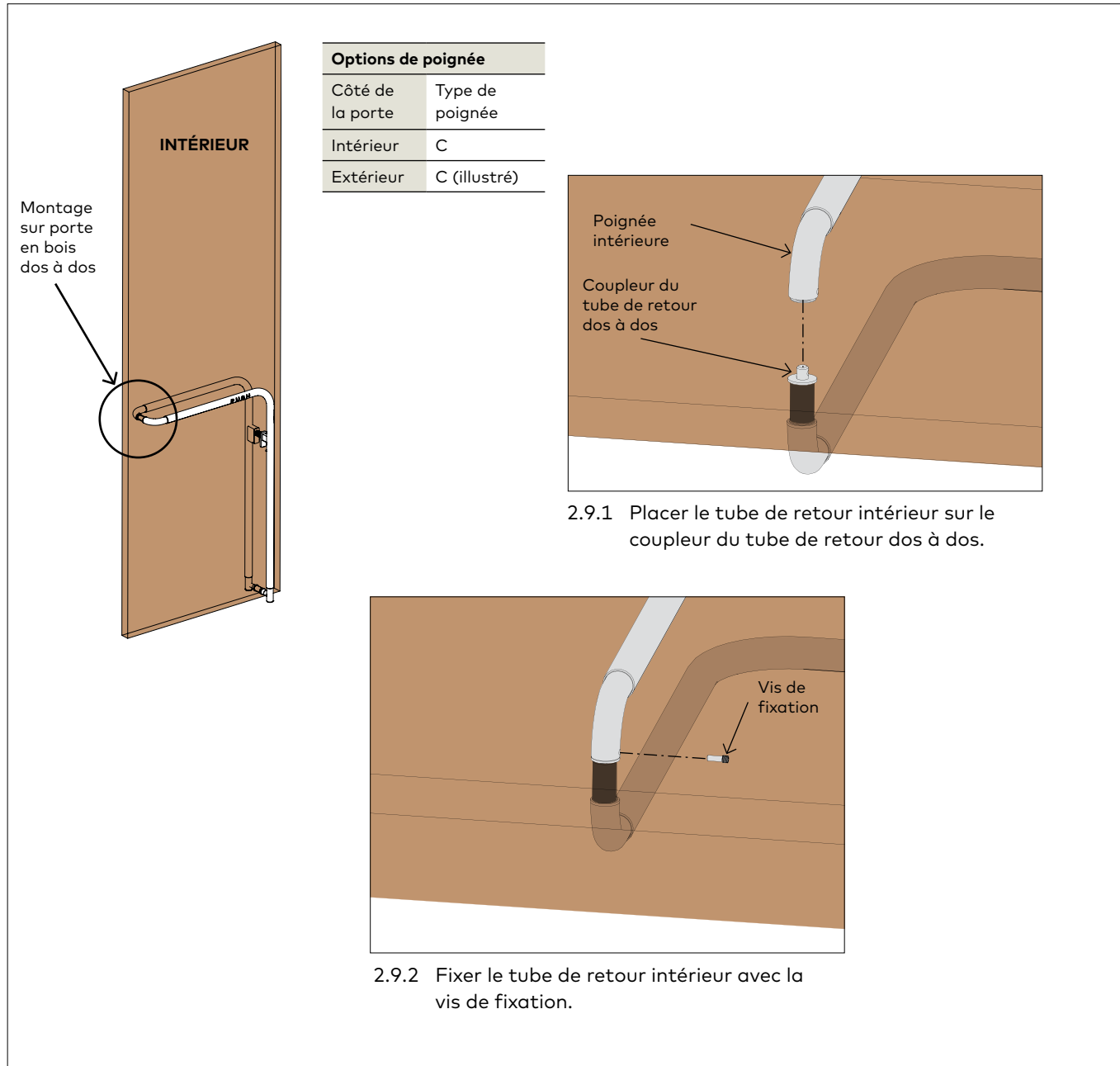
2.8.1 Démontez la rosace en bois du coupleur.

2.8.2 Insérer le tube de retour intérieur dans le trou de la porte.

2.8.3 Enfiler la rosace en bois sur le coupleur.
REMARQUE : AJOUTER L'ADHÉSIF LOCTITE® THREADLOCKER BLUE 242® DIRECTEMENT APRÈS L'INSTALLATION DE CETTE PIÈCE.

2.9 Composants du montage de la poignée intérieure - tube de retour (dos à dos)

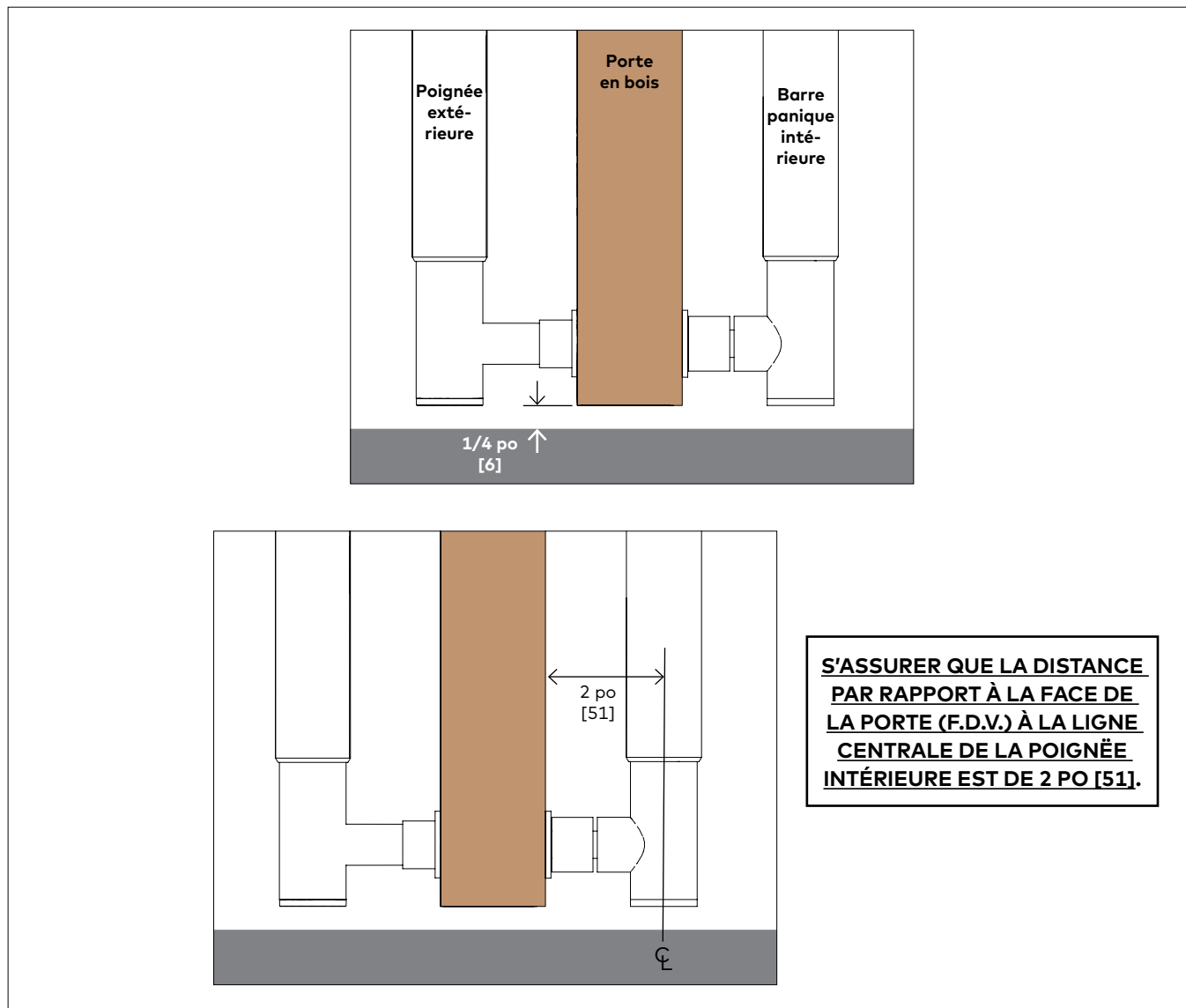
Fig 10



3 Réglages

3.1 Dégagements

Fig 11

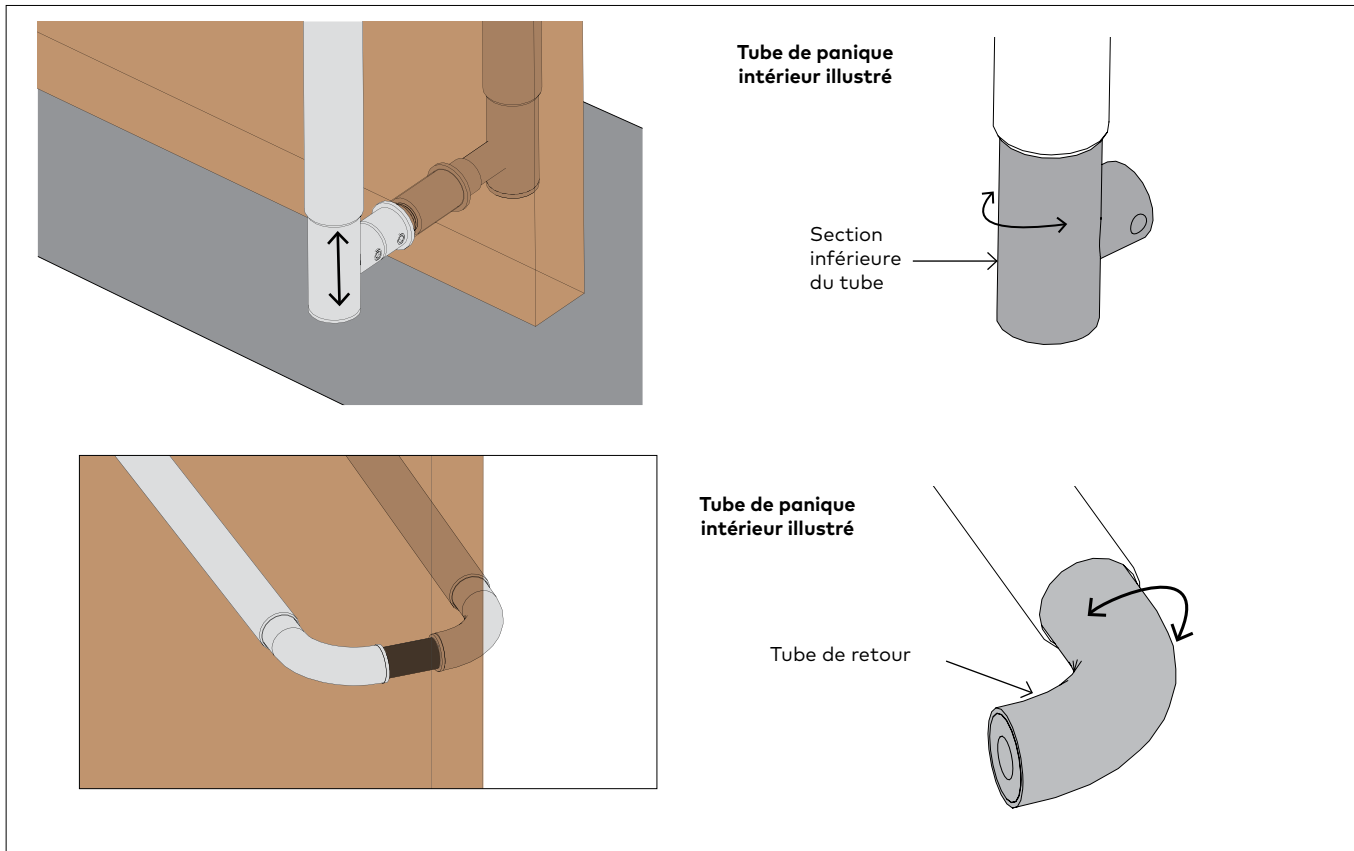


3.1.1 Une fois que la porte est correctement installée, s'assurer que la barre panique/la poignée intérieure factice correspond à la hauteur de la barre panique/poignée intérieure fonctionnelle.

3.1.2 Voir l'étape 3.2 pour le réglage de la hauteur ou de la longueur du tube.

3.2 Réglages finaux (hauteur ou longueur du tube)

Fig 12



- 3.2.1 S'assurer que les tubes intérieurs et extérieurs sont à la bonne hauteur et longueur.
- 3.2.2 Pour ajuster la hauteur vers le haut ou vers le bas :
- Tourner les sections supérieure et inférieure du tube dans le sens horaire ou antihoraire jusqu'à ce que la hauteur désirée soit atteinte.

- 3.2.3 Pour régler la longueur du tube :
- Tourner le retour dans le sens horaire ou antihoraire jusqu'à ce que la longueur désirée soit atteinte.

3.3 Liste des pièces de Loctite

Fig 13

Pièce GPII	Étape de référence
Vis de fixation de l'actionneur *	Étape 2.2
Vis de fixation intérieure de la plaque de montage sur verre *	Étape 2.7.2
Tube de retour intérieur de la rosace	Étape 2.8.3
Vis de fixation intérieure du tube de retour *	Étape 2.9.2
* À effectuer après les réglages finaux (étape 3.2)	

